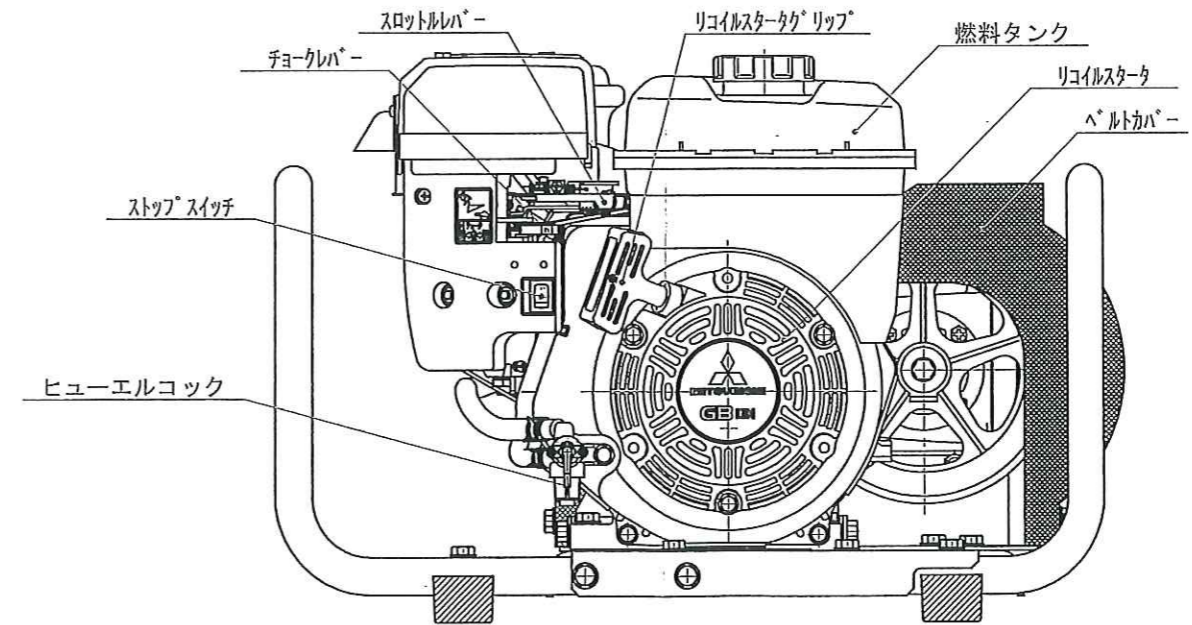
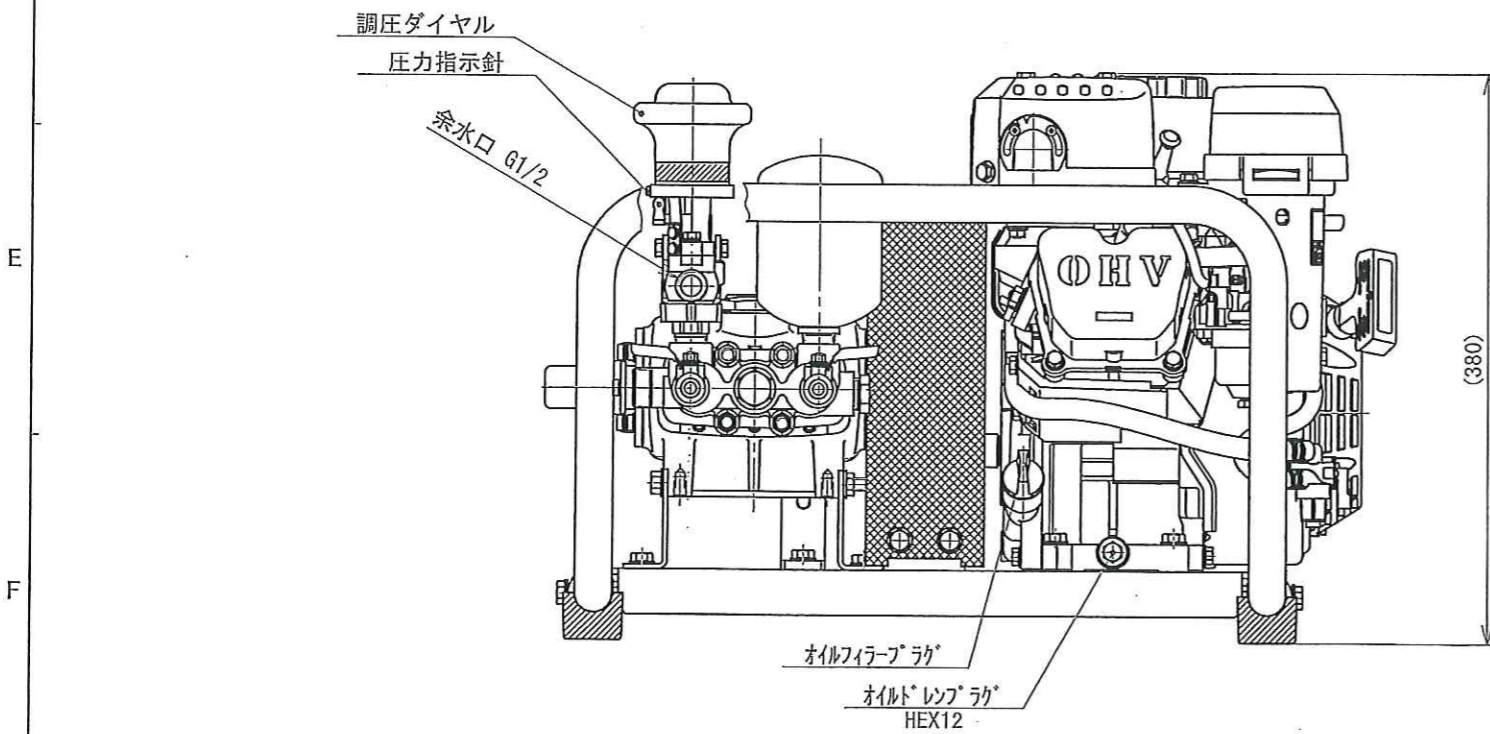
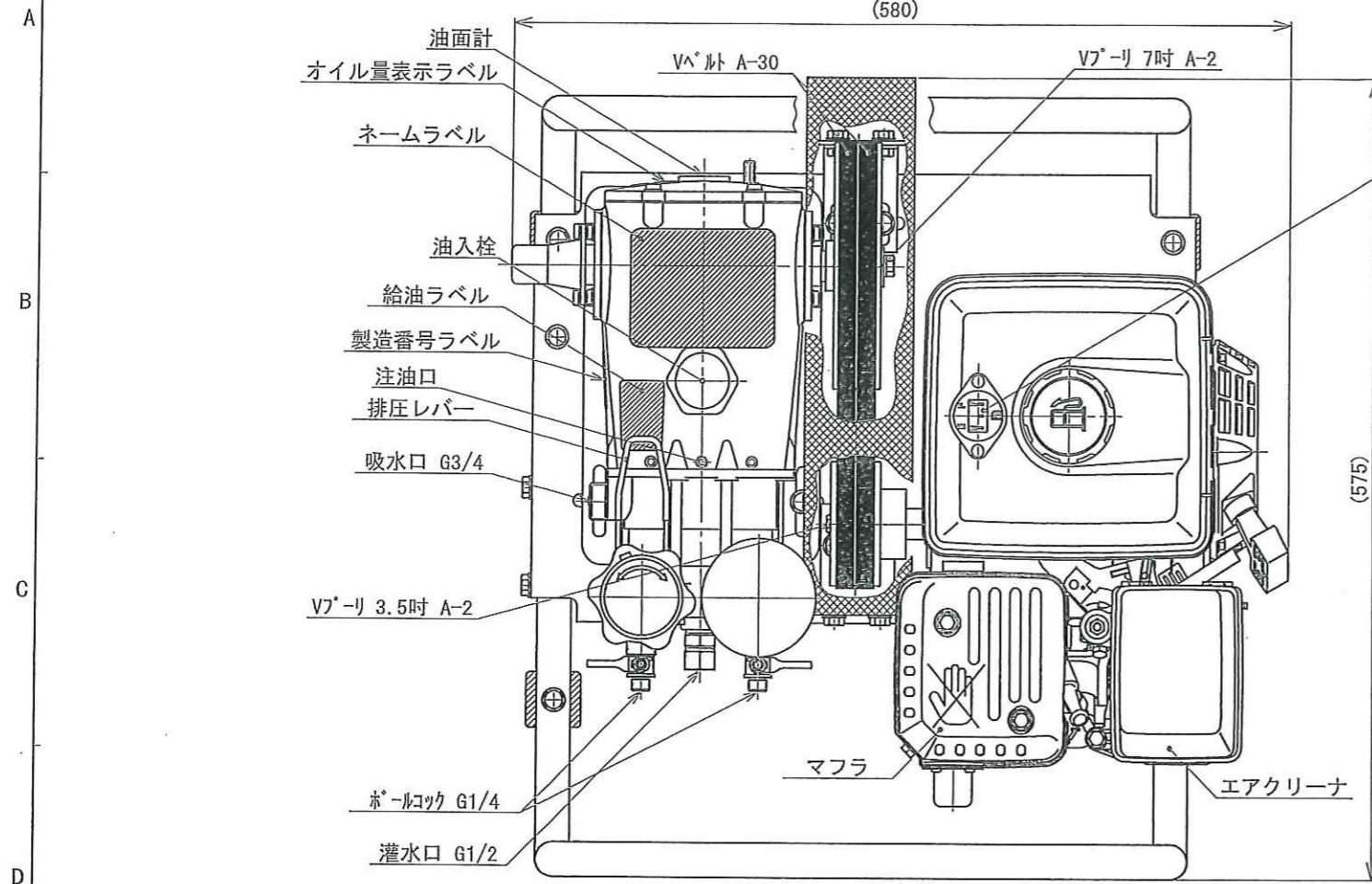


AG2017-016

1-1  
縦断面  
図



区分	許容差	ネジはアサバネジ加工規格に準じる	5	4	3	2	1
0.5 以上 6 以下	±0.1						
6 をこえ 30 "	±0.2	材料規格					
30 " 120 "	±0.3	一般公差					
120 " 315 "	±0.5	鋭角除去					
315 " 1000 "	±0.8	表面処理					

1	品番	組立図マスタ	個数	材質	素材寸法
1	製品・型式名 スーパーワッシャー SW-131 50mホース付	部品名	本機外観図		
設計	池田	2017.03.06	確認	中澤	AG2017-016
製図	加藤	2017.03.07	審査	中山	
検図			承認	中山	図番
					品番
					-1
					尺度
					1/5

適用機種/個数