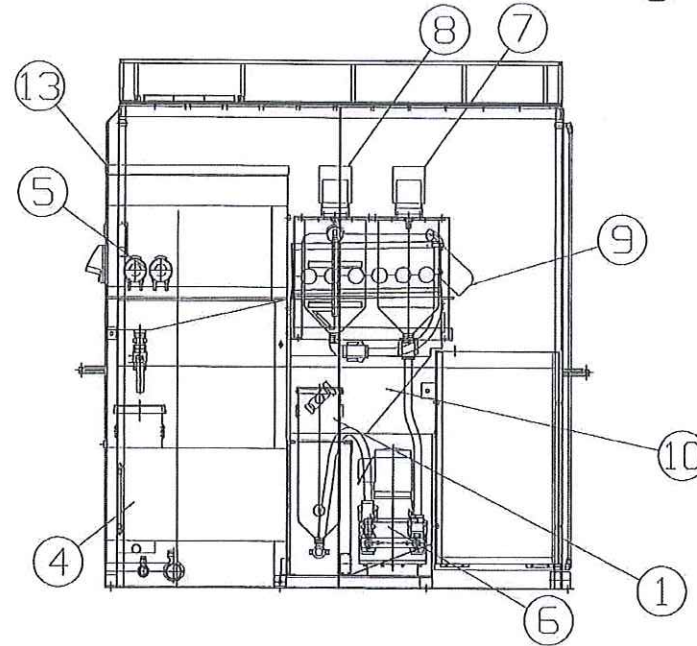
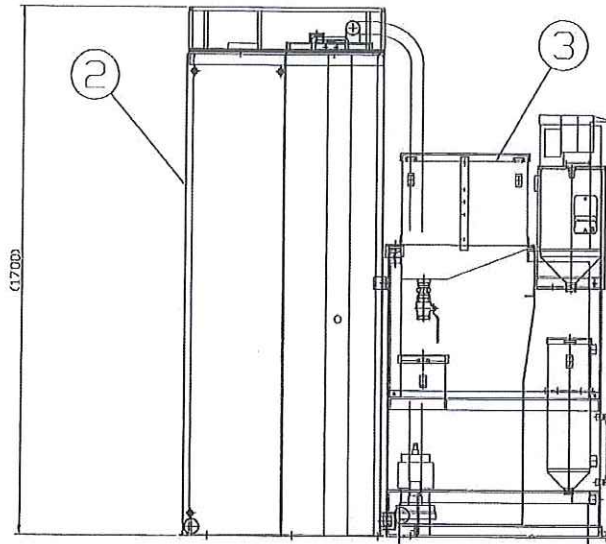
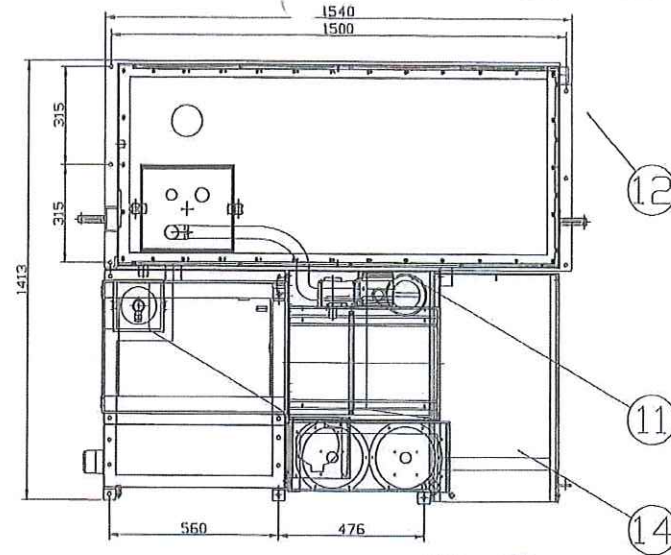


| 品名 | 型式・仕様 |
|-------------|------------------------|
| 1 前受け槽 | 容量 約6L |
| 2 清水タンク | 容量 約1400L |
| 3 上部脱臭タンク | 容量 約80L |
| 4 下部脱臭タンク | 容量 約120L |
| 5 泵液ポンプ | チューブ径φ6.4 DC24V |
| 6 層液チューブポンプ | 0.2kw 1/50 |
| 7 反応槽 1 | 容積 約7.5L (攪拌機60w 1/30) |
| 8 反応槽 2 | 容積 約7.5L (攪拌機60w 1/50) |
| 9 スクリーン | SS-2.5φ |
| 10 ろ過タンク | 容量 約80L |
| 11 水中ポンプ | 0.15kw 単相100V |
| 12 ブレード置 | 両側ネジ式 |
| 13 制御BOX | 400×600×200 |
| 14 回収BOX | |



浄太郎VII

機器外形図

尺度 1/1

承認 製図

金山

図番

向先

年月日 2019.06.26

株式会社 研電社