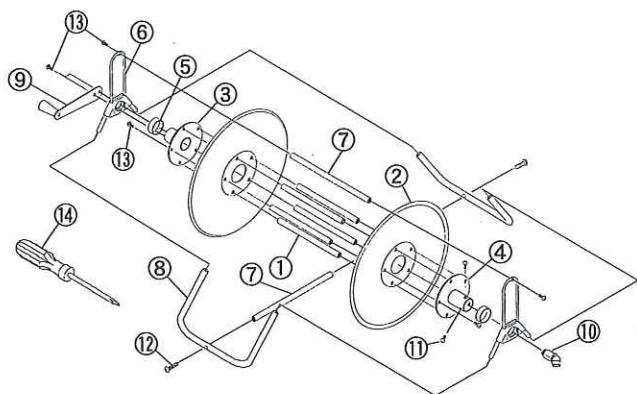


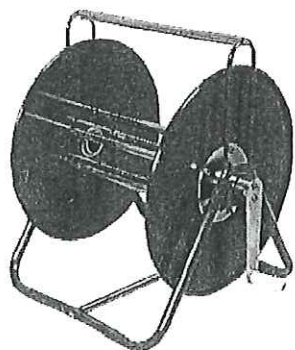
# ホース巻取機小型 (50m) 使用説明書 <組立図>

縦×横×高	330×410×390
ホース巻き取り長さ	φ8.5×50m
重量	3.3Kg



番号	部品名称	個数
①	パイプ 247mm	5
②	大輪	2
③	ハンドル取付金具	1
④	より戻し取付金具	1
⑤	カラー	2
⑥	支柱	2
⑦	パイプ 290mm	2
⑧	脚	2
⑨	ハンドル	1
⑩	ホースより戻し	1
⑪	M5×12mmボルト	3
⑫	M5×25mmボルト	2
⑬	M5×12mmボルト(SW付)	14
⑭	プラスドライバー	1

## ●組立方法



ホース巻取機小型50m

- ①パイプ 247mmを②大輪、③ハンドル取付金具、④より戻し取付金具に⑬M5×12mmボルト(SW付)で締付ける。
- ⑤カラー、⑥支柱の順に③ハンドル取付金具と④より戻し取付金具に入れて、⑥支柱に⑧脚を取付ける。
- ⑧脚に⑦パイプ 290mmを⑫M5×25mmボルトで取付ける。
- ⑥支柱に⑦パイプ 290mmを⑬M5×12ボルト(SW付)で取付ける。
- ⑨ハンドルを③ハンドル取付金具に⑬M5×12mmボルト(SW付)で取付ける。
- 巻付けるホースへ⑩ホースより戻しを取付け、製品の中央から②大輪と④より戻し取付金具中央部に通し、⑩ホースより戻しと④より戻し取付金具を⑪M5×12mmボルトで取付ける。

## ●ご使用上の注意

- ご使用前に各部のネジがゆるんでいないかご確認ください。
- ⑥支柱と③ハンドル取付金具の回転部、④より戻し取付金具の回転部に注油してください。
- 本機はフムキホースをφ8.5×1B×50mまで使用可能です。
- 使用後収納される場合は、ホースの中に残液を残さないでください。本機を一段高い位置において静かに巻き取ってください。
- ホース巻取時に、ホースが均等になるよう巻き取ってください。