

掃除機

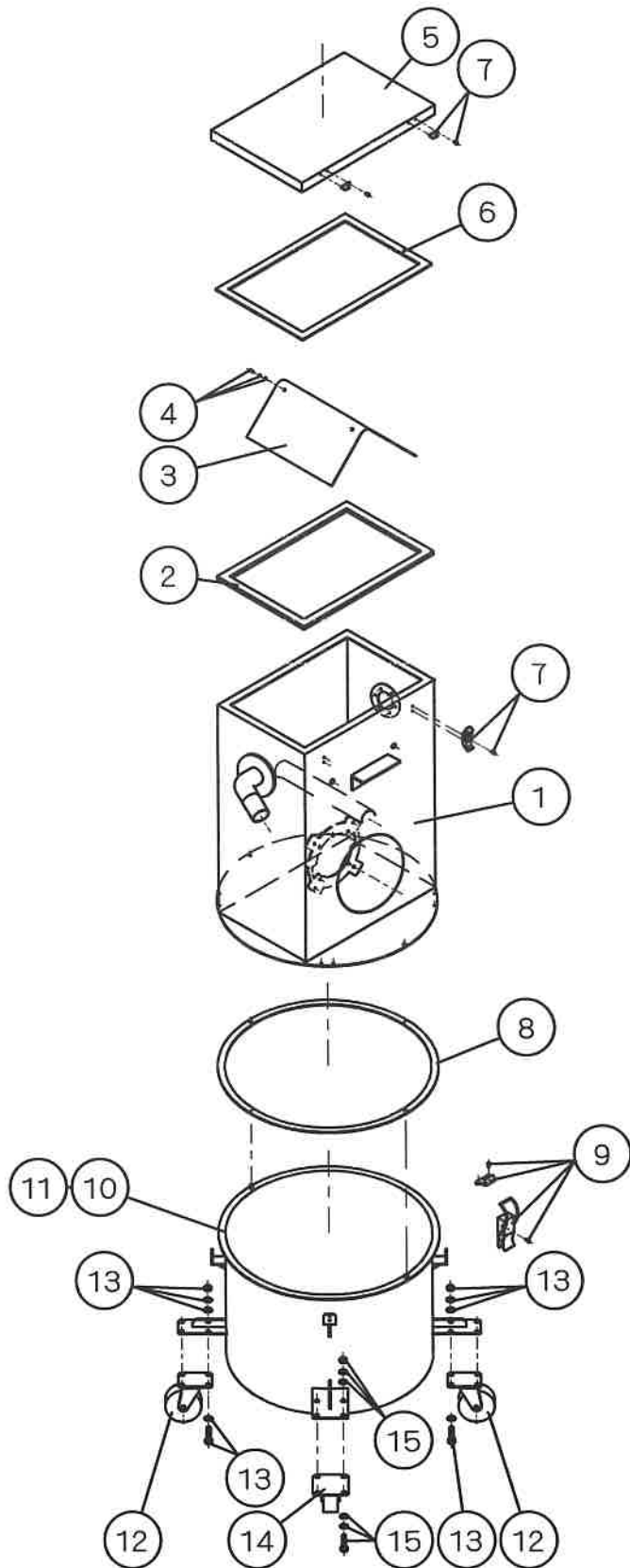
DV - 800

部 品 表

NFS 日本フレキ産業株式会社

本社 東京都西東京市富士町2丁目13番17号
〒202-0014 TEL 042-461-5171 (大代表)
FAX 042-461-6310
E-mail honsha@fureki.jp

集塵ボックス

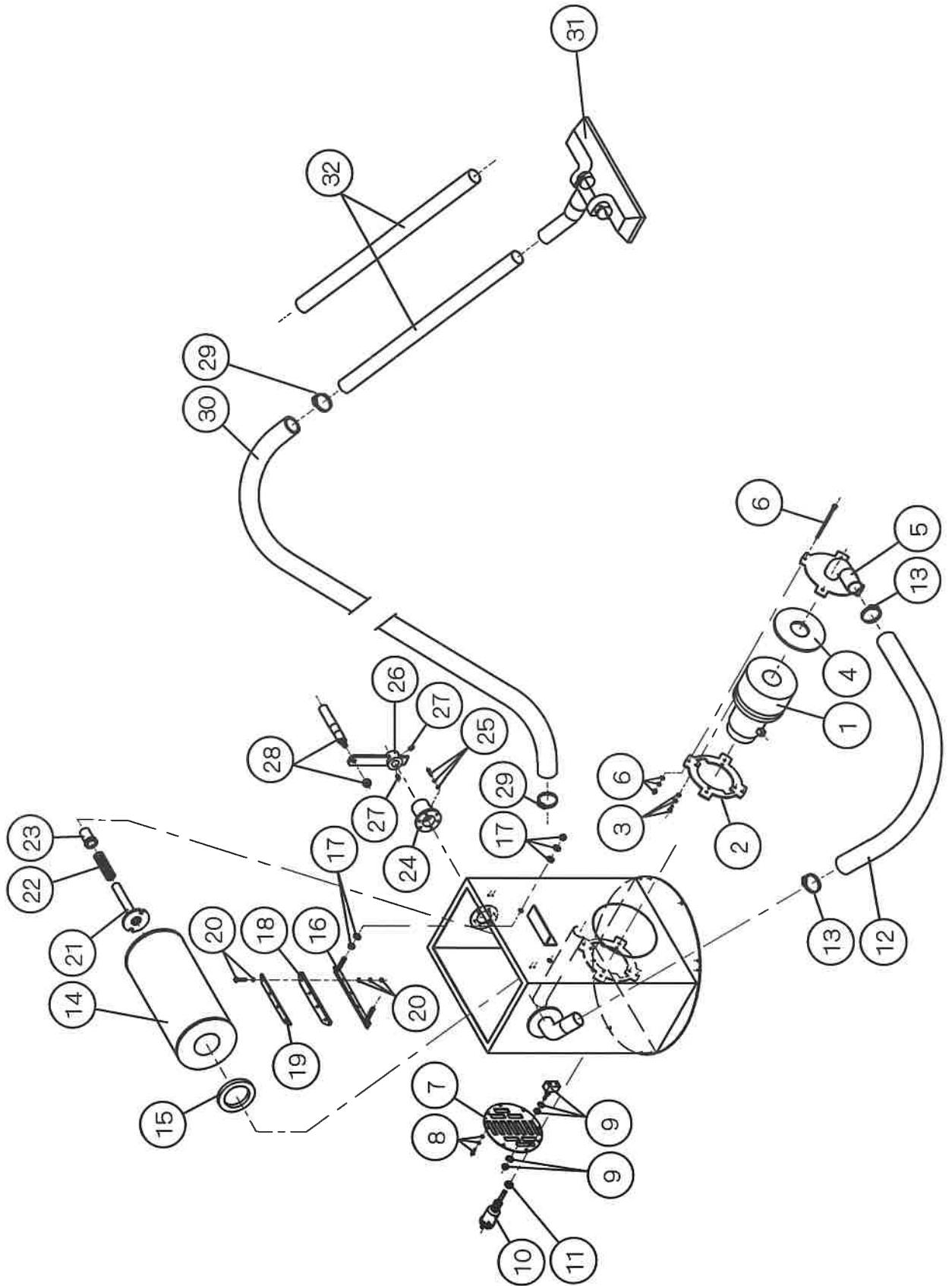


機種名 DV-800 掃除機

集塵ボックス

NO	部品名	数量	規格	備考
1	集塵ボックス(上部)	1		
2	パッキン(ボックス側)	1	t5=15W	
3	遮蔽板	1		
4	ボルト、SW、平W	4	M3x10L	
5	集塵ボックス、フタ	1		
6	パッキン(フタ側)	1	t3=15W	
7	スプリングパチン錠(ビス4ヶ付)	4	C-150-3	
8	スポンジパッキン(二つ割り)	1		
9	ステンレスパチン錠(ビス5ヶ付)	4	C-1147-1	
10	下部タンク(約23L)のみ	1		
11	下部タンク(約42L)のみ	1		オプション
12	キャスター	2	Φ75	
13	ボルト、平W(2)、SW、ナット	8	M8x20L	
14	キャスター(ブレーキ付)	2	Φ75	
15	ボルト、平W(2)、SW、ナット	8	M8x20L	

集塵及びシエーキング



機種名 DV-800 掃除機

集塵及びシェーキング

NO	部品名	数量	規格	備考
1	集塵ブロア、モーター	1	100V-800W	
2	モーター取付板(ボックス内に溶接)	1		
3	ボルト、SW、平W	4	M5x20L	
4	スポンジパッキン	1		
5	ブロア、モーターカバー兼ホース口	1		
6	キャップボルト、平W、SW、ナット	4	M5x90Lx15L	
7	通風カバー	1		
8	ボルト、SW、平W	4	M5x10L	
9	フロアスイッチ(カバー付き)	1		
10	オスプラグ(電源コード 8m 付き)	1		
11	グロメット	1	GB1113	
12	集塵ホース	1	Φ38.1x400L	
13	ホースバンド	2	2X-60	
14	円筒フィルター(短)	1		
15	フェルトパッキン	1		
16	チリ落とし取付ブラケット	1		
17	ナット、平W(2)、SW、ナット	2	M5x15L	
18	チリ落としゴムブレード	1		
19	ゴムブレード押え板	1		
20	ボルト、平W(2)、SW、ナット	4	M5x15L	
21	フィルターシャフト	1		
22	リターンスプリング	1	Φ2.3xU21xL62xTC8.6	
23	ナイロンブッシュ	1		
24	軸受	1		
25	ボルト、SW、平W	6	M5x15L	
26	フィルター回転ハンドル	1		
27	ホーロー	2		
28	折り畳み式グリップ(ナット付)	1	FR-22B(M10)	
29	ホースバンド	2	2X-60	
30	集塵ホース	1	Φ38.1x2.500L	
31	T型ノズル	1		
32	ホースパイプ(直)	2		