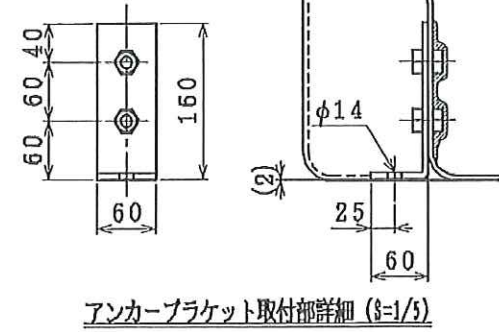
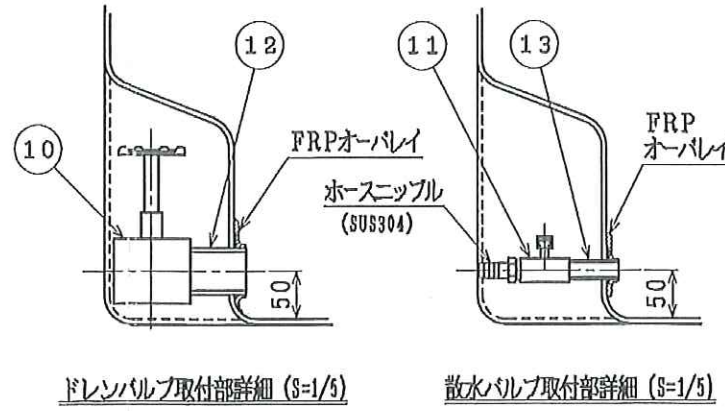
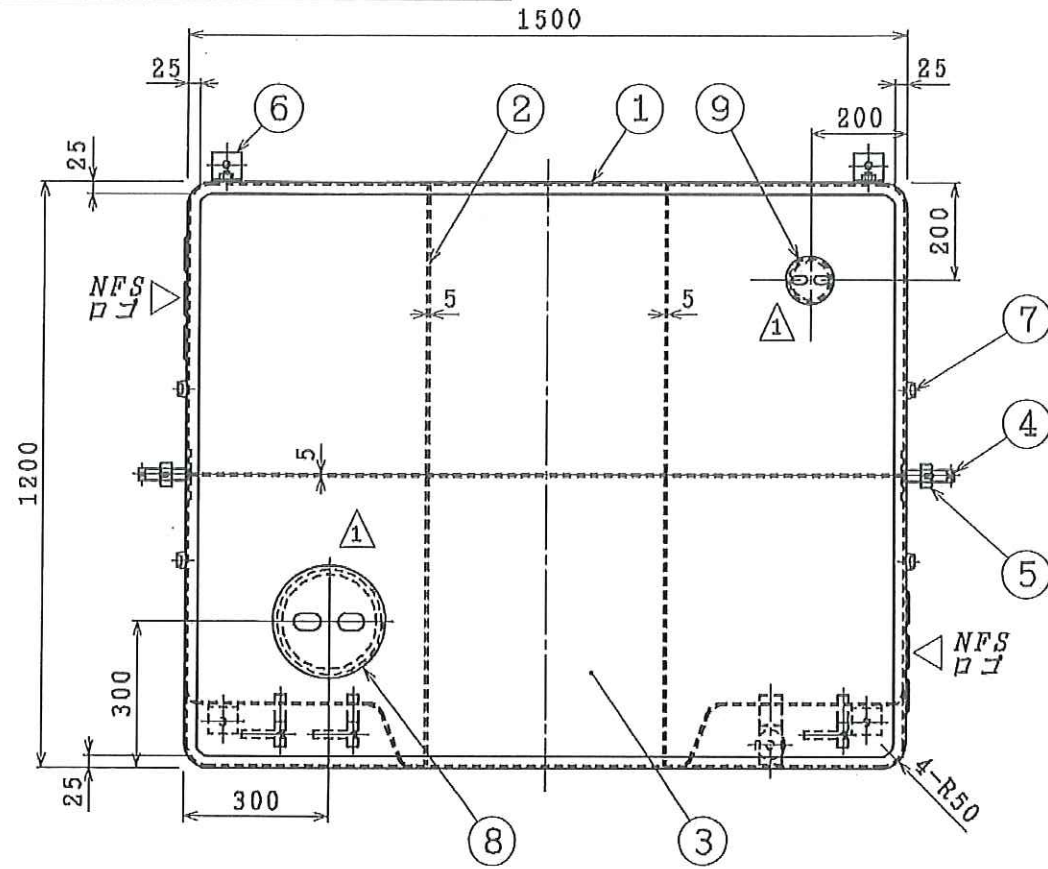


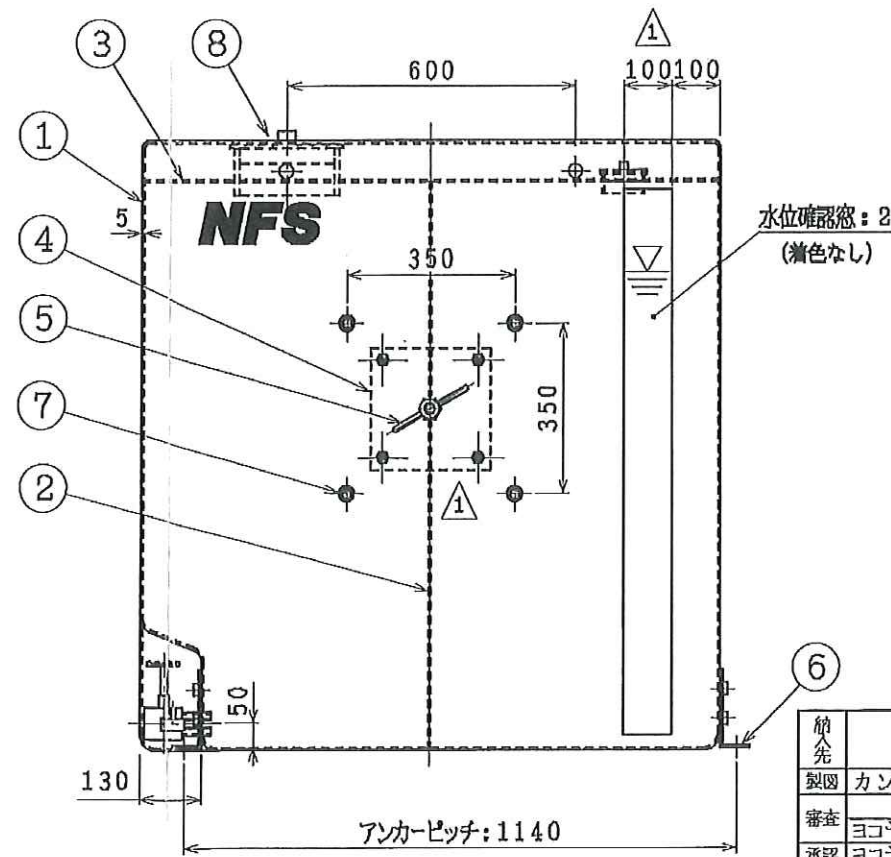
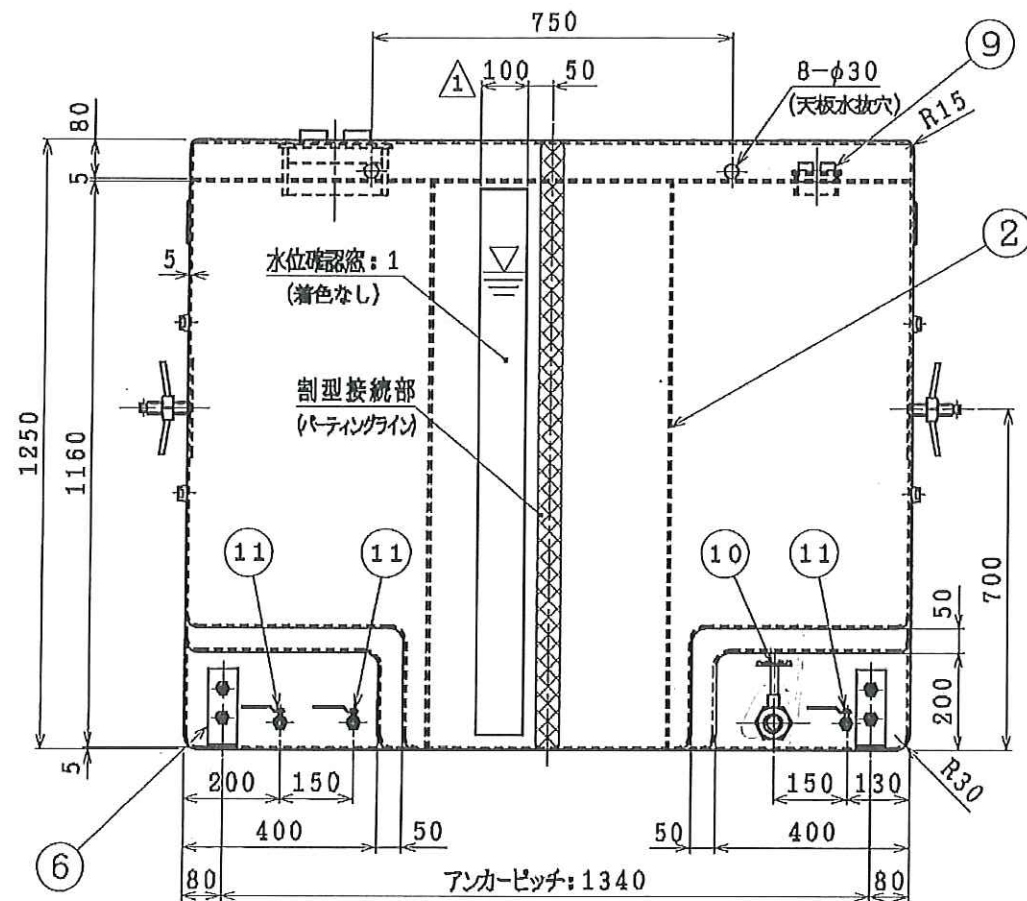
記号	来	区	年月日	訂正	巻去
△	取水・吸水口、水位確認窓、ブレード掛け金具変更		10.04.28	ミカド	双'材



品番	名称	数量	材質	寸法・規格	備考
1	タンク本体	1	FRP	t5	
2	仕切板	1	FRP	t5	
3	天井板	1	FRP	t5	
4	ブレード掛付金具	2	SUS304	M24x110	
5	ブレード止め金具	2	SUS304	M24	
6	アンカーブラケット	4	SUS304	t6	
7	当てゴム	8	KH3	ゴム脚 K-34	
8	取水口 8"	1	PVC	200A ネット式掃除口	DV グレー
9	吸水口 3"	1	PVC	75A ネット式掃除口	DV グレー
10	ドレンバルブ 1/4"	1	BSBM	KITZ FR125型	
11	散水バルブ 1/2"	3	BSBM	KITZ TH400型	ホースニップル付
12	ドレンバルブ用ニップル 1/4"	1	SUS304	片長ニップル L75	フランジ付
13	散水バルブ用ニップル 1/2"	3	SUS304	片長ニップル L75	フランジ付

外面色 B:ブルー (日塗工 U72-50P)
 Y:イエロー (日塗工 N-257) → D17-70)
 W:ホワイト (ISUZU アークホワイト)

設計重量 160kg



前入					日本フレキ産業株式会社 殿				
製図	カンノ	2007.12.03	第三角法	品名	水タンク				
審査	ヨコヤマ	2007.12.03	原図サイズ	尺度	FT-2000 III				
承認	ヨコヤマ	2007.12.03	A2	1/10	変番				
					KZ-C-008521 1				