

湿式サーキュラー

W S C - 1 5 0 G B

部 品 表

**NFS 日本フレキ産業株式会社**

本社 東京都西東京市富士町2丁目13番17号

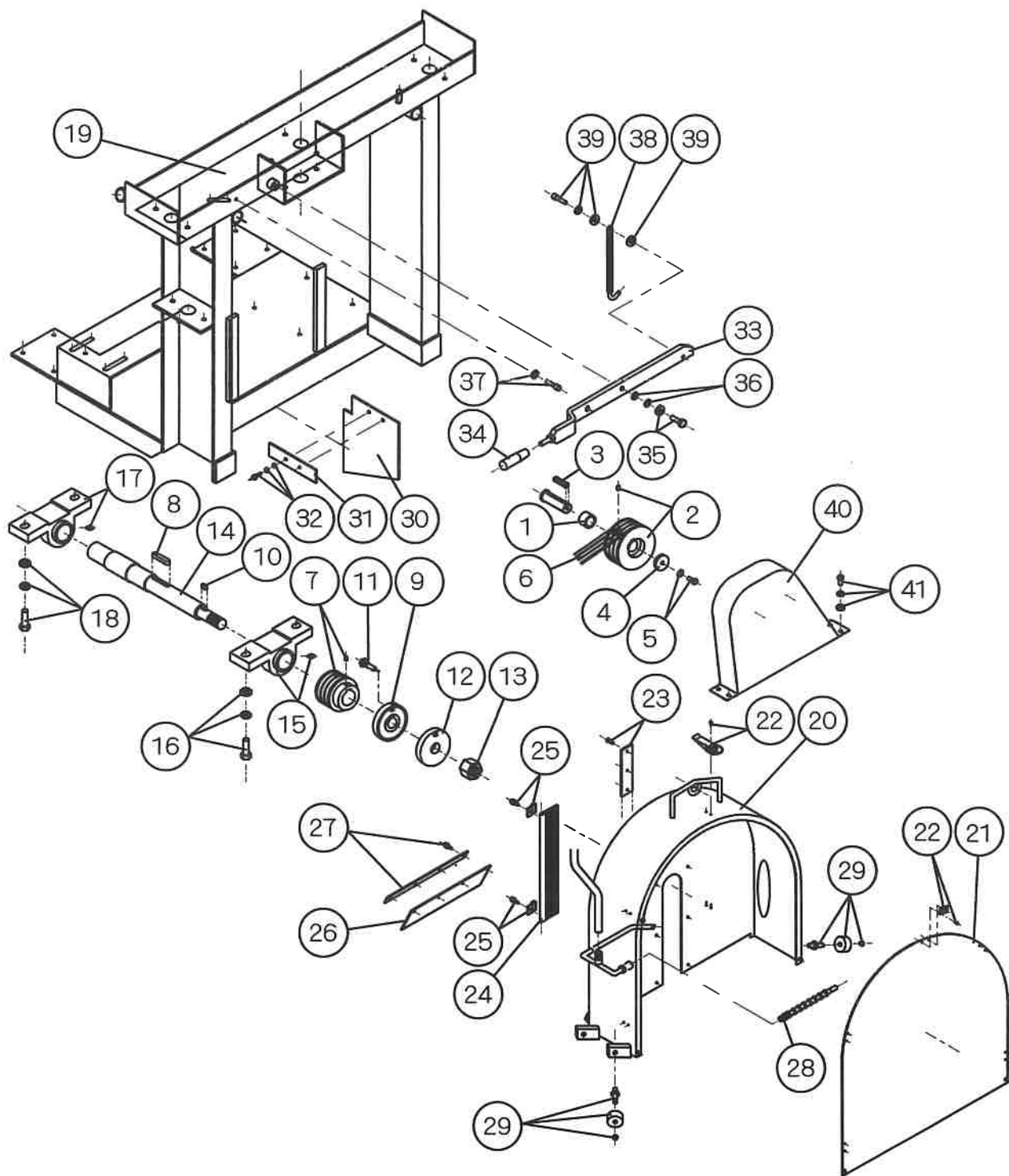
〒202-0014

TEL 042-461-5171 (大代表)

FAX 042-461-6310

E-mail [honsha@fureki.jp](mailto:honsha@fureki.jp)

エンジン～ブレード 関係



機種名 WSC-150GB

エンジン～ブレード 関係

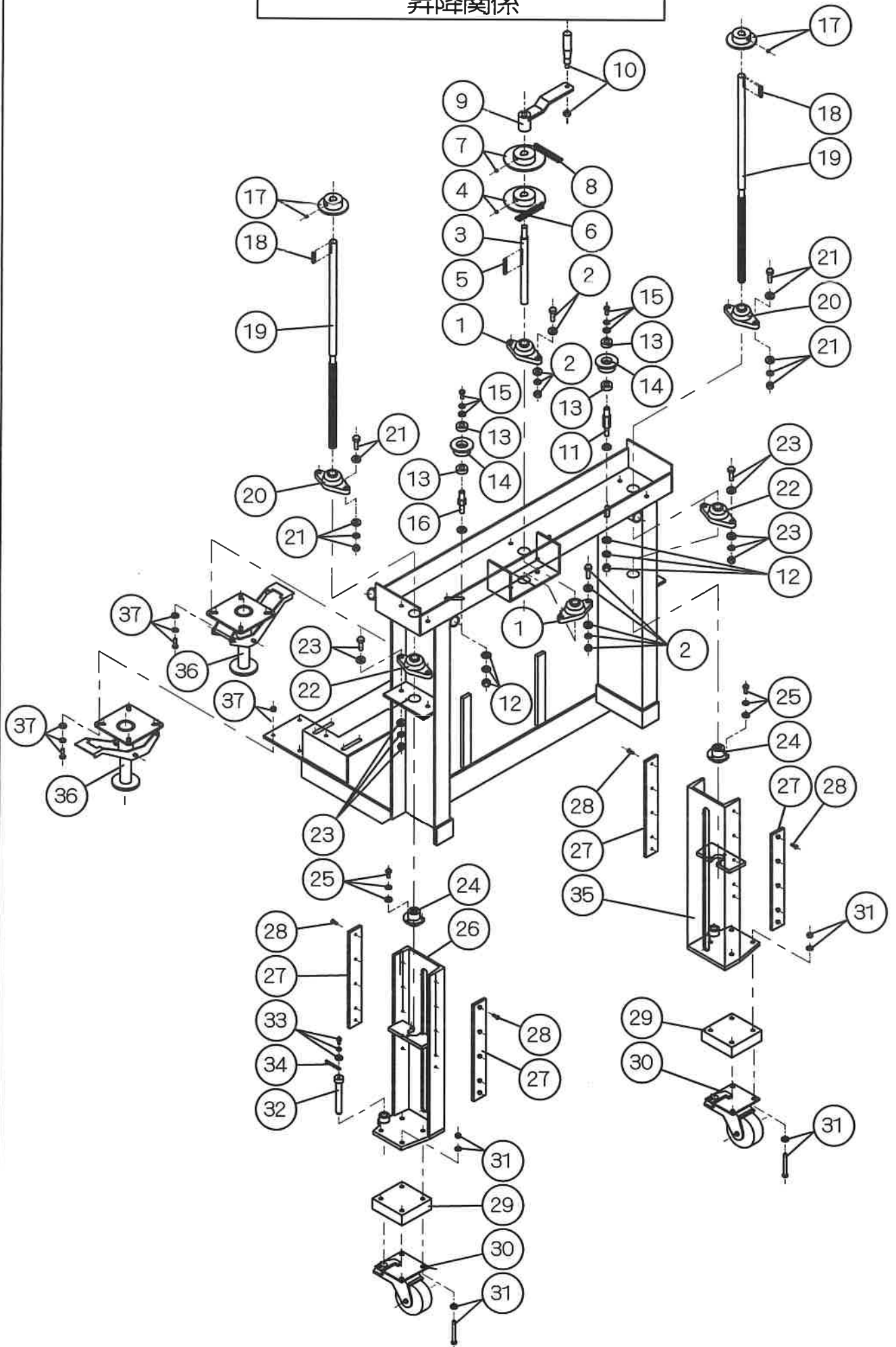
NO	部品名	数量	規格	備考
1	カラー	1		
2	エンジンプーリー、ホーロー	1		
3	キー	1	7x7=35L	
4	押えW	1		
5	ボルト、SW	1	M8x20L	
6	V ベルト	3	3V-355	
7	ブレードプーリー、ホーロー	1		
8	キー	1	12x8=50L(両丸)	
9	ブレードフランジ(内)	1		
10	キー	1	8x7=13L	
11	回り止めピン	1	M8x15L	
12	ブレードフランジ(外)	1		
13	ブレードナット	1	M27x3	
14	ブレードシャフト	1		
15	ピロー型ユニット(G, N付)	1	UCP-209	
16	ボルト、SW、PW	2	M14x40L	
17	ピロー型ユニット(G, N付)	1	UCP-209	
18	ボルト、SW、PW	2	M14x40L	
19	フレーム	1		
20	ブレードカバー	1		
21	ブレードカバー点検フタ	1		
22	スプリングパチン錠(ビス4本付き)	5	C-150-2	
23	スペーサー(ビス3本付き)	2		
24	ブラシ	2		
25	ブラシ押え、ボルト(3本付き)	2		
26	ゴムカバー	2		
27	ゴムカバー押え、ボルト(4本付き)	2		
28	散水ノズル(フリー)	1		
29	ローラー、ピン、スナップリング	4		
30	泥除けゴムカバー	1		
31	泥除けゴムカバー止め板	1		
32	ボルト、SW、平W	2	M5x10L	

機種名 WSC-150GB

エンジン～ブレード 関係

NO	部品名	数量	規格	備考
33	ブレードカバーリフトアーム	1		
34	グリップ	1	PG-65	
35	ボルト、PW	1	M10x40L	
36	サラバネ	2	M10	
37	キャップボルト、LW	1	M6x25L	
38	チェーン、フック付き	1	Φ4x5L	
39	ボルト、SW、PW(2)	1	M8x25L	
40	ベルトカバー	1		
41	ボルト、SW、平W	4	M8x15L	

昇降関係



機種名 WSC-150GB

昇降関係

NO	部品名	数量	規格	備考
1	ヒシフランジ型ユニット	2	UCFL-204	
2	ボルト、PW(2)、SW、ナット	4	M10x35L	
3	センター縦軸	1		
4	スプロケット及びホーロー	1	RS35x38TB	
5	キー	1	6x6=44L	
6	ローラーチェーン	1	RS35x112L	
7	スプロケット及びホーロー	1	RS35x38TB	
8	ローラーチェーン	1	RS35x112L	
9	昇降ハンドル	1		
10	回転グリップ、(ナット付)	1	ER22	
11	チェーンテンションピン(長)	1		
12	PW(2)、SW、ナット	2	M12	
13	ベアリング	4	6002, LLU	
14	テンションスプロケット	2	RS35x20TB	
15	ボルト、SW、押えワッシャー	2	M8x20L	
16	チェーンテンションピン(短)	1		
17	スプロケット及びホーロー	2	RS35x27TB	
18	キー	2	6x6=29L	
19	サイド 縦軸	2	Φ20=598L	
20	ヒシフランジ型ユニット	2	UCFL-204	
21	ボルト、PW(2)、SW、ナット	4	M10x35L	
22	ヒシフランジ型ユニット	2	UCFL-204	
23	ボルト、PW(2)、SW、ナット	4	M10x35L	
24	サイド 縦軸受(ナット)	2		
25	ボルト、SW、平W	6	M6x20L	
26	昇降輪ブラケット	1		
27	サイド スペーサー	4	t7=40x280	
28	サラボルト	20	M5x15L	
29	スペーサー	2	t30=100x100	
30	ストッパー付キャスター	2	Φ100	
31	ボルト、平W(2)、SW、ナット	8	M10x60L	
32	ストッパーピン	2	Φ25=105L	

機種名 WSC-150GB

昇降関係

NO	部品名	数量	規格	備考
33	ボルト、SW、PW	2	M6x15L	
34	ビクターチェーン	2	G-039 550L	08-05と同じ
35	昇降輪ブラケット	1		
36	ロックスタンド	2	900-2	
37	ボルト、SW、PW	8	M8x20L	



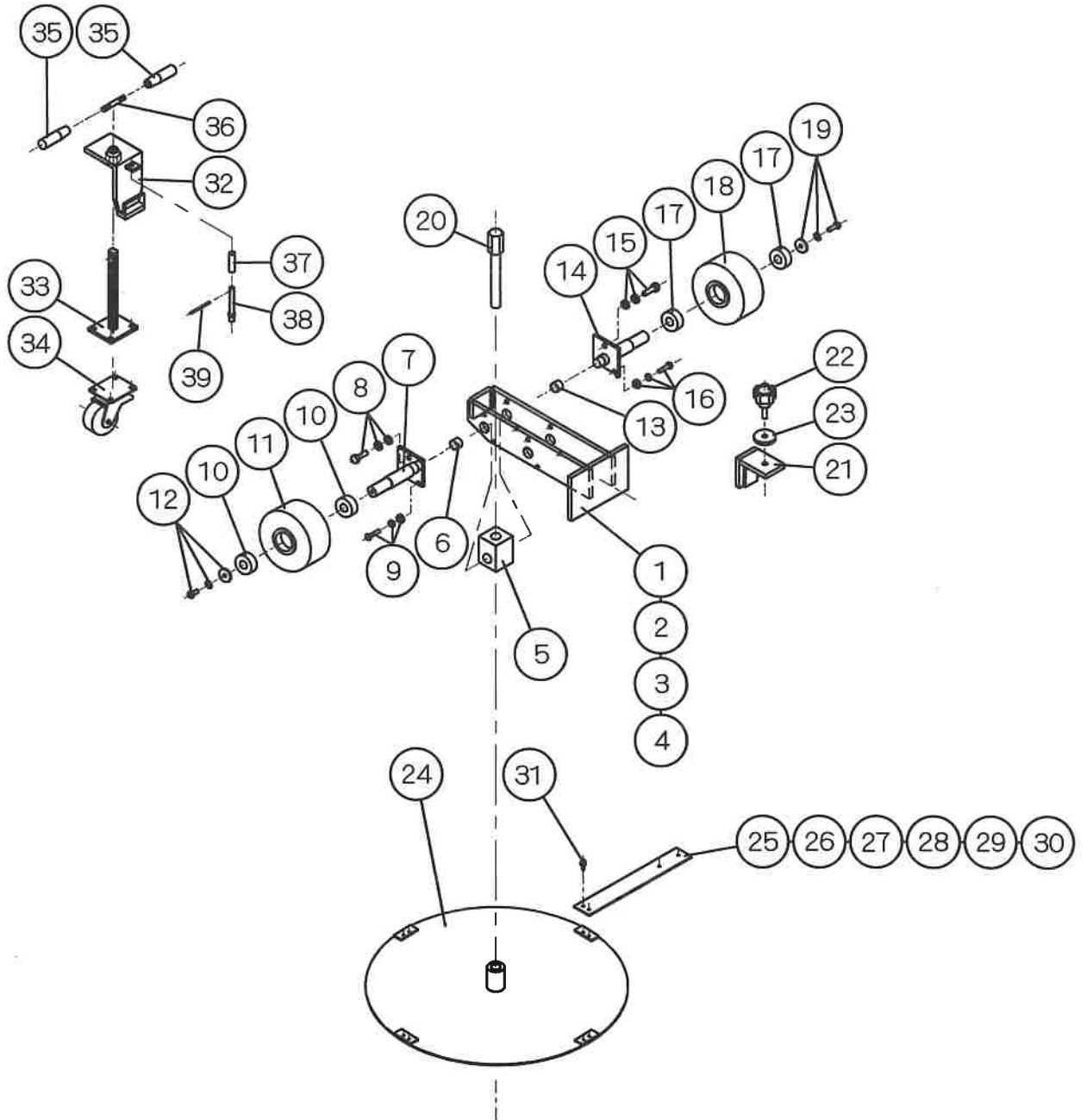


機種名 WSC-150GB

その他、関係

NO	部品名	数量	規格	
1	アッパーカバー	1		
2	ボルト、SW、平W	10	M5x15L	
3	サイドカバー(左)	1		
4	ボルト、SW、平W	8	M5x15L	
5	チェーン	2	06-34と同じ	
6	ボルト、ナット(2)、平W	2	M5x15L	
7	サイドカバー(右)	1		
8	ボルト、SW、平W	8	M5x15L	
9	水タンク取付台	1		
10	ボルト、SW、平W	4	M8x20L	
11	水タンク	1	角缶20L	
12	水ホース	1	Φ15/Φ20=830L	
13	操作棒	2	Φ27.2=680L	
14	操作棒止めボルト	3	BTK50x30	
15	バッテリー台	1		
16	ボルト、SW、平W	4	M8x15L	
17	ゴムパッド	1	t10=125x180	
18	バッテリー	1	30B-19R	
19	バッテリーコード(黒)	1	□22=420L	
20	ボルト、ナット	1	M5x20L	
21	バッテリーコード(赤)	1	□22=750L	
22	ボルト、ナット	1	M5x20L	
23	パッキン	4	t8=25x300	

センターアーム、アーム車輪、関係



機種名 WSC-150GB

センターアーム、アーム車輪、関係

NO	部品名	数量	規格	備考
1	センターアーム( Φ1,050. Φ1,280 )	1		標準
2	センターアーム( Φ950 )	1		O.P
3	センターアーム( Φ1,500. Φ1,800 )	1		O.P
4	センターアーム( Φ2,000 )	1		O.P
5	角ボス	1		
6	ブッシュ	1		
7	アーム車輪軸	1		
8	ボルト、SW、平W	1	M10x20L	
9	ボルト、SW、平W	1	M8x20L	
10	ベアリング	2	6205, LLU	
11	アーム車輪	1	Φ150x50	
12	ボルト、SW、押えW	1	M8x20L	
13	ブッシュ	1		
14	アーム車輪軸	1		
15	ボルト、SW、平W	1	M10x20L	
16	ボルト、SW、平W	1	M8x20L	
17	ベアリング	2	6205, LLU	
18	アーム車輪	1	Φ150x50	
19	ボルト、SW、押えW	1	M8x20L	
20	支点ピン	1		
21	センターアーム押え板	1		
22	固定ボルト	1	BTK50x30	
23	ワッシャー	1		
24	支点板	1		
25	支点板アーム( Φ900 )	4	t2.3=155L	O.P
26	支点板アーム( Φ1,050 )	4	t2.3=230L	標準
27	支点板アーム( Φ1,280 )	4	t2.3=345L	標準
28	支点板アーム( Φ1,500 )	4	t2.3=455L	O.P
29	支点板アーム( Φ1,800 )	4	t2.3=605L	O.P
30	支点板アーム( Φ2,000 )	4	t2.3=705L	O.P
31	ボルト、SW、平W	8	M5x10L	
32	移動用キャスターブラケット	1		

機種名 WSC-150GB

センターアーム、アーム車輪、関係

NO	部品名	数量	規格	備考
33	キャスター取付板	1		
34	キャスター	1	STC-75EM	
35	グリップ	2	PG-65	
36	ハンドル	1	Φ10=55L	
37	スプリング Φ1.6xΦ4.1x40LxTC10	1		
38	ストッパーピン	1	Φ15=75L	
39	スプリングピン	1	Φ4x50L	