

湿式カッター

NFS - 16GB

部 品 表

**NFS 日本フレキ産業株式会社**

本社 東京都西東京市富士町2丁目13番17号

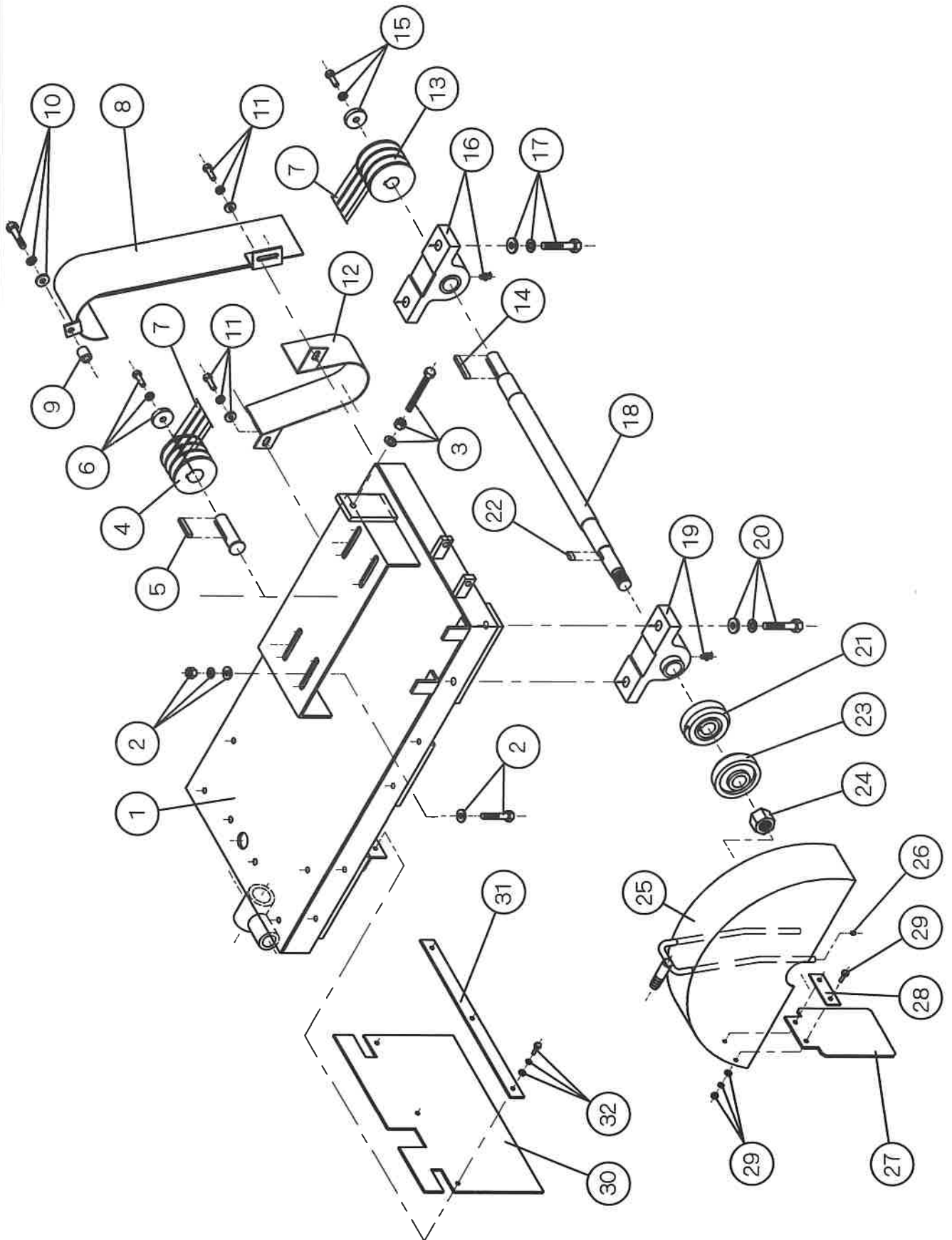
〒202-0014

TEL 042-461-5171 (大代表)

FAX 042-461-6310

E-mail [honsha@fureki.jp](mailto:honsha@fureki.jp)

エンジン～ブレード 関係

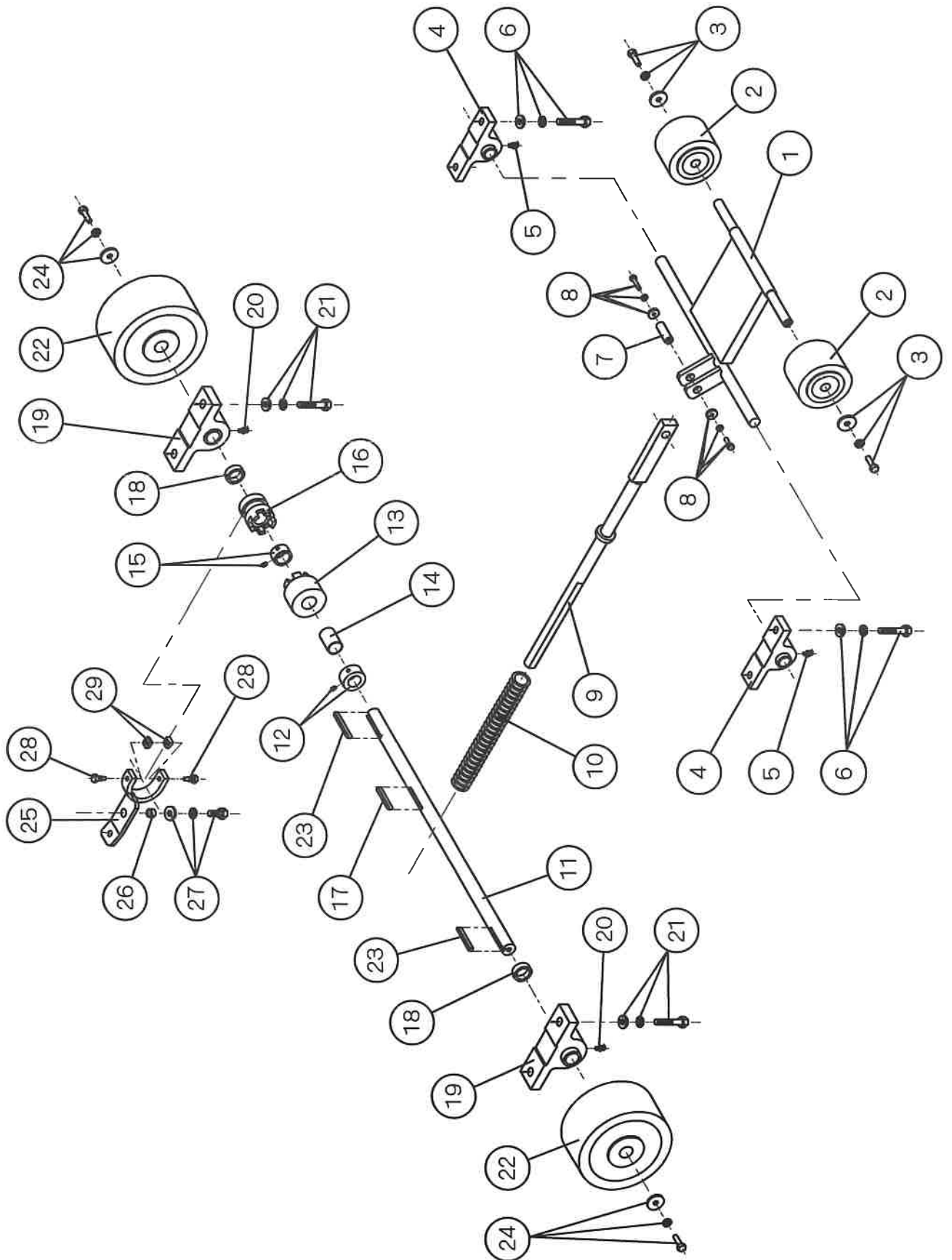


機種名 NFS-16GB

## エンジン～ブレード 関係

NO	部品名	数量	規格	備考
1	シャシー	1		
2	ボルト、PW(2)、SW、ナット	4	M10x50L	
3	ボルト、ナット、PW	1	M10x40L 押	
4	エンジンプーリー	1		
5	キー	1	7x7=35L	
6	ボルト、SW、押えワッシャー	1	M8x20L	
7	ベルト	3	A-34	
8	ベルトカバー	1		
9	スペーサー	1		
10	ボルト、SW、PW	1	M10x35L	
11	ボルト、SW、PW	2	M8x20L	
12	ベルトアンダーカバー	1		
13	ブレードプーリー	1		
14	キー	1	7x7=45L 片丸	
15	ボルト、SW、押えワッシャー	1	M8x20L	
16	ピロー型ユニット ( G, N 付き )	1	UCP-206	
17	ボルト、SW、PW	2	M14x35L	
18	ブレードシャフト	1		
19	ピロー型ユニット ( G, N 付き )	1	UCP-206	
20	ボルト、SW、PW	2	M14x35L	
21	ブレードフランジ(内)	1		
22	キー	1	7x7=15L 両丸	
23	ブレードフランジ(外)	1		
24	ブレードナット	1	M24x3(左)	
25	ブレードカバー(16")	1		
26	メクラプラグ	2	M6x6L	
27	泥除けゴム(1)	1	t3=100x165	
28	泥除けゴム押え板	1		
29	ボルト、SW、平W、ナット	2	M6x15L	
30	泥除けゴム(2)	1	t3=335x220	
31	泥除けゴム押え板	1		
32	ボルト、SW、平W、ナット	3	M6x20L	

前車輪、後車輪

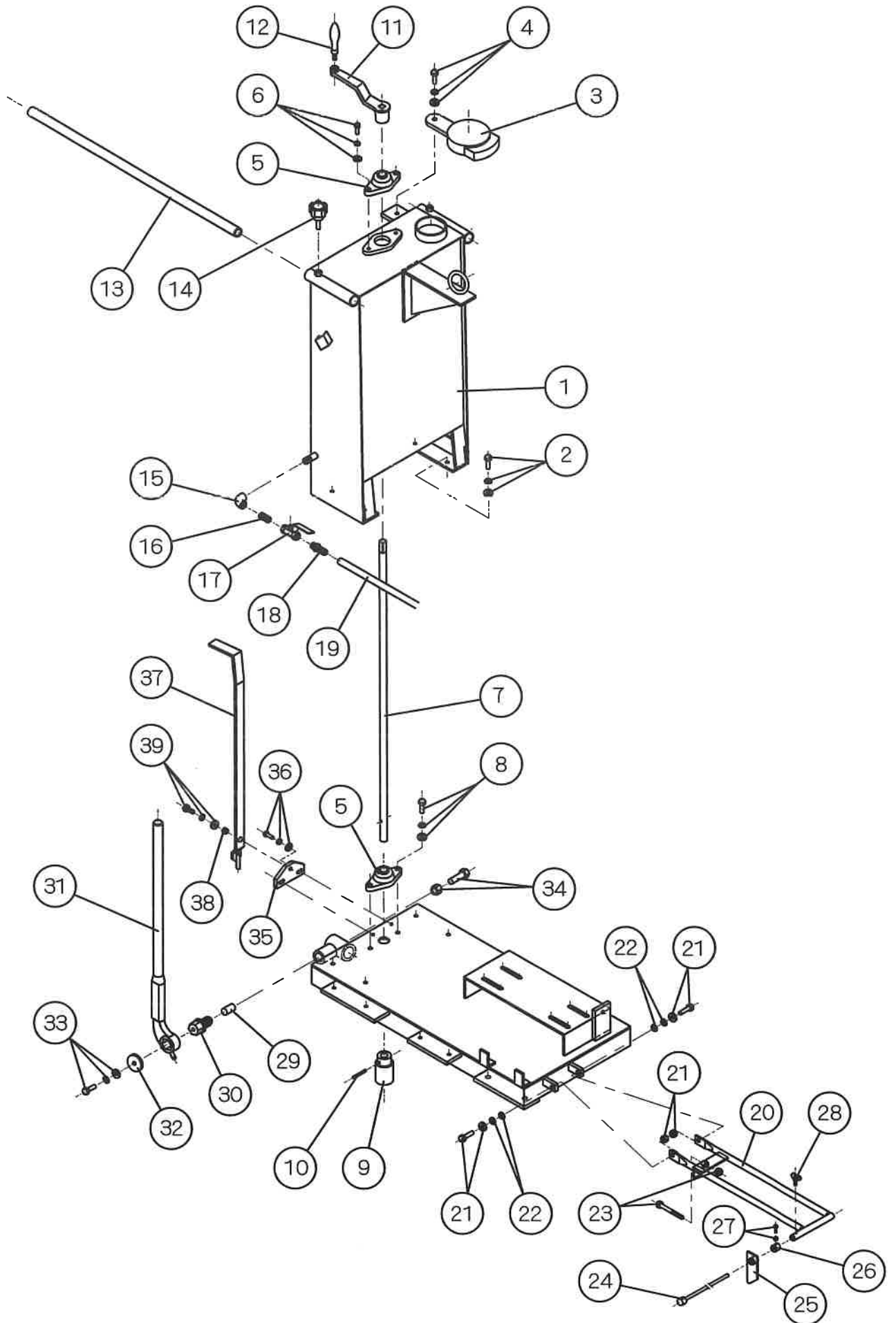


機種名 NFS-16GB

前車輪、後車輪

NO	部品名	数量	規格	備考
1	前車輪アーム	1		
2	前車輪 Φ100x50 黒ゴム	2		
3	ボルト、SW、押えワッシャー	2	M8x20L	
4	ピロー型ユニット	2	UCP-204	
5	グリスニップル	2	M6-L型	
6	ボルト、SW、PW	4	M10x35L	
7	ブッシュ	1		
8	ボルト、SW、押えワッシャー	2	M6x15L	
9	昇降ロット	1		
10	リターンスプリング	1		
11	後車輪軸	1		
12	カラー(ホーロー2ヶ付)	1		
13	ウォームホイール	1	CG3-20R2	
14	ブッシュ	1		
15	カラー(ホーロー2ヶ付)	1		
16	クラッチ	1		
17	キー	1	6x6=45L 両丸	
18	カラー	2		
19	ピロー型ユニット	2	UCP-204	
20	グリスニップル	2	M6-L型	
21	ボルト、SW、PW	4	M10x35L	
22	後車輪 Φ180x65 黒ゴム	2		
23	キー	2	6x6=45L 片丸	
24	ボルト、SW、押えワッシャー	2	M8x20L	
25	シフトアーム	1		
26	ブッシュ	1		
27	ボルト、SW、PW	1	M10x20L	
28	コマボルト	2	M6x15L追加工	
29	砲金コマ	2		

エンジン~ブレード 関係



機種名 NFS-16GB

操作、その他関係

NO	部品名	数量	規格	備考
1	水タンク	1		
2	ボルト、SW、PW	4	M10x25L	
3	水タンクフタ	1		
4	ボルト、SW、PW、ナット	1	M10x35L	
5	ヒシフランジ型ユニット	2	UCFL-204	
6	ボルト、SW、PW	2	M8x35L	
7	手動走行用縦軸	1		
8	ボルト、SW、PW	2	M10x35L	
9	ウォームギヤー	1	SW3-R2	
10	スプリングピン	1	Φ6x40L	
11	手動走行用ハンドル	1	OC-8	
12	回転握り	1	OC-8RA	
13	操作棒	2		
14	操作棒止めボルト	2	BTK50x30	
15	90° メスエルボ	1	10A	
16	オスニップル	1	10A	
17	ボールバルブ	1	10A	
18	真鍮ホースニップル	1	10AxΦ16	
19	ホース	1		
20	フロントガイドアーム	1		
21	ボルト、平W、ナット	2	M10x30L	
22	サラバネ	4	M10	
23	ストッパーボルト、ナット	1	M10x70L	
24	ガイド棒	1		
25	ガイド針	1		
26	カラー	1		
27	ボルト、ナット	1		
28	蝶ボルト	1	M6x30L	
29	スペーサー	1		
30	角ネジボルト	1		
31	ワンタッチレバー	1		
32	押えワッシャー	1		

機種名	NFS-16GB
-----	----------

操作、その他関係
----------

NO	部品名	数量	規格	備考
33	ボルト、SW、平W	1	M10x25L	
34	ボルト、ナット	1	M16x40L	
35	クラッチレバー取付板	1		
36	ボルト、SW、PW、	2	M8x25L	
37	クラッチレバー	1		
38	ブッシュ	1		
39	ボルト、SW、PW	1	M10x25L	