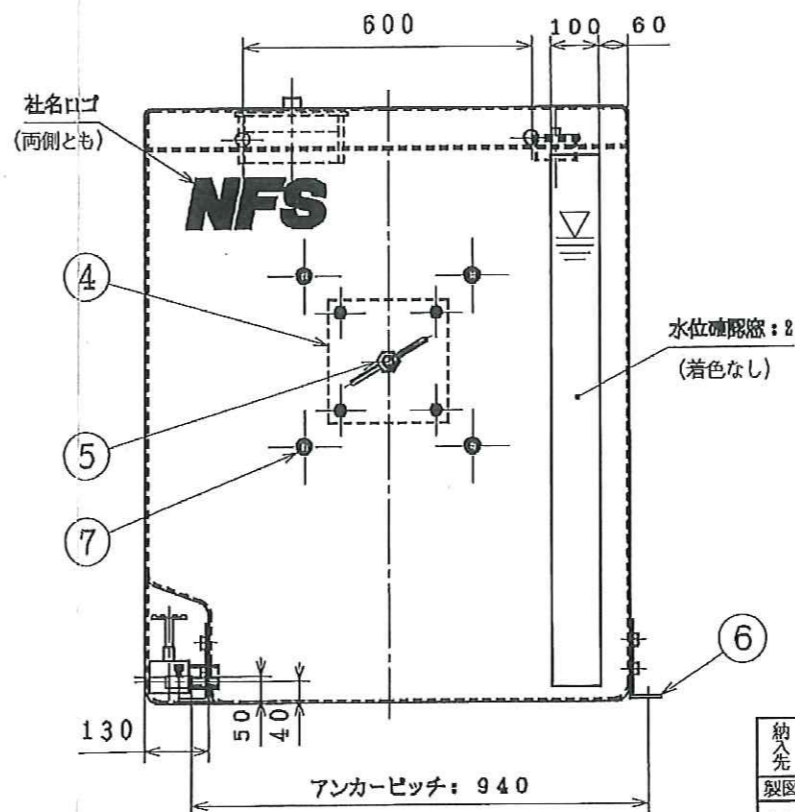
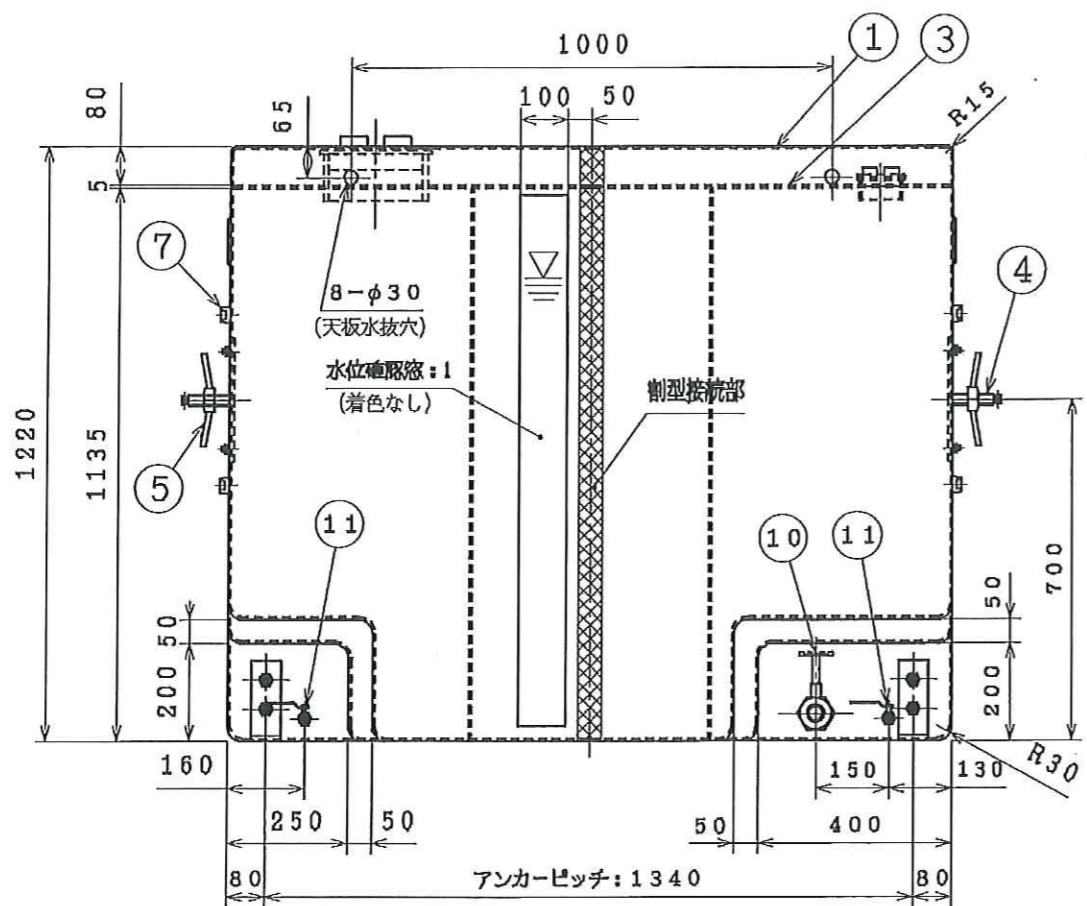
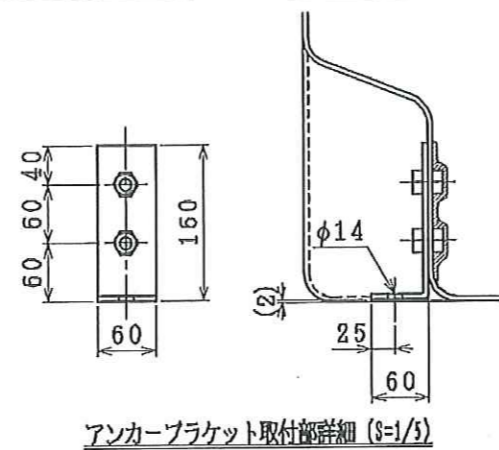
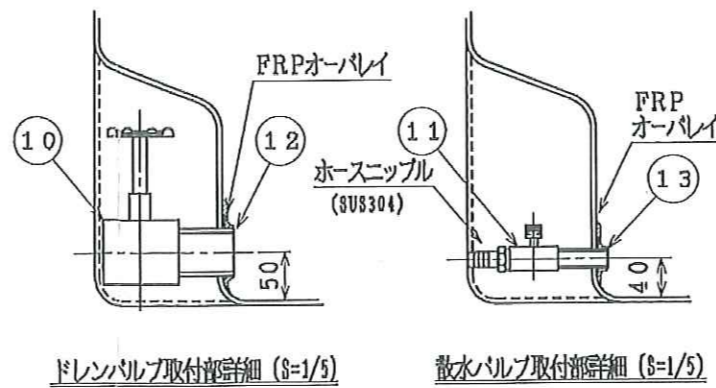
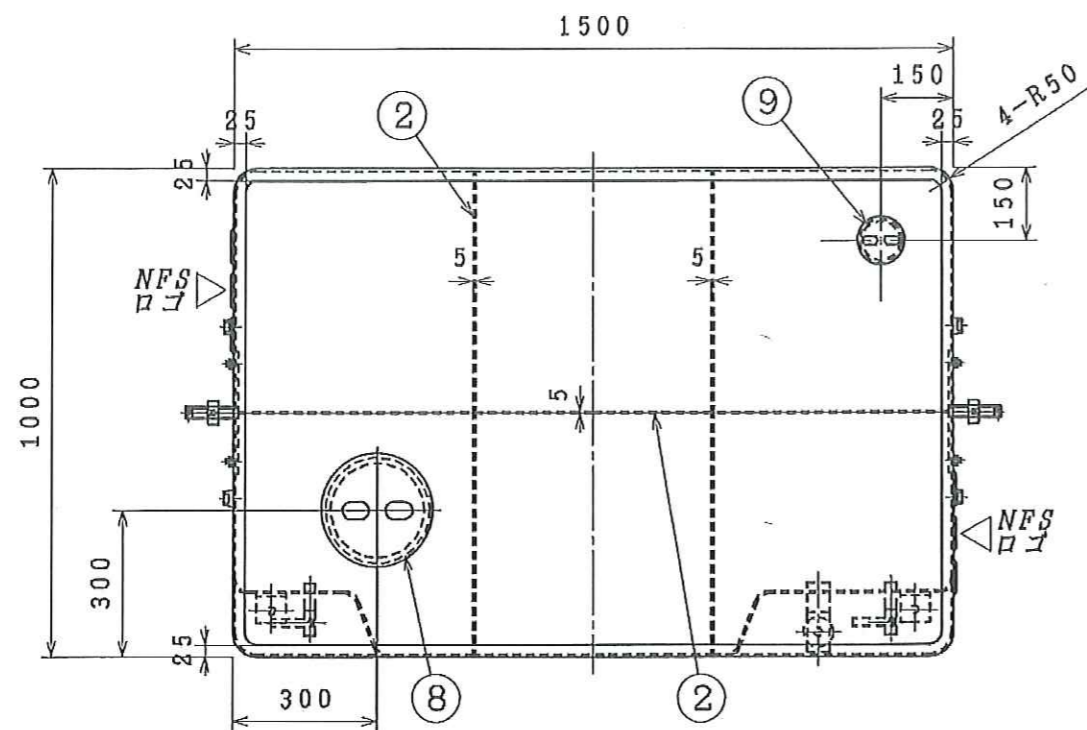


記号	米	厘	年月日	訂正	修正



品番	名称	数量	材質	寸法・規格	備考
1	タンク本体	1	FRP	t5	
2	仕切板	1	FRP	t5	
3	天井板	1	FRP	t5	
4	プレート掛け金具	2	SUS304	M24×110	
5	プレート止め金具	2	SUS304	M24	
6	アンカーブラケット	4	SUS304	t6	
7	当てゴム	8	KH3	ゴム K-34	
8	取水口 8"	1	PVC	200A ネット接続口	MC02M
9	取水口 3"	1	PVC	75A ネット接続口	MC05
10	ドレンバルブ 1/2"	1	BSBM	KITZ PR125型	
11	散水バルブ 1/4"	2	BSBM	KITZ TH400型	ホースニッパ付
12	ドレンバルブ用ニッパル 1/2"	1	SUS304	片長ニッパル L75	フランジ付
13	散水バルブ用ニッパル 1/2"	2	SUS304	片長ニッパル L75	フランジ付

外面色 B:ブルー (日塗工 U72-50P)
 Y:イエロー (日塗工 N-257)
 W:ホワイト (ISUZU アークホワイト)

設計重量 140kg

納入先	日本フレキ産業株式会社 殿		
製図	ミナカワ 2010.04.26	第三角法	品名
審査		原図サイズ	水タンク
承認	スズキ 2010.04.26	A2	1/10
		図番	変番
		KZ-C-008651	—